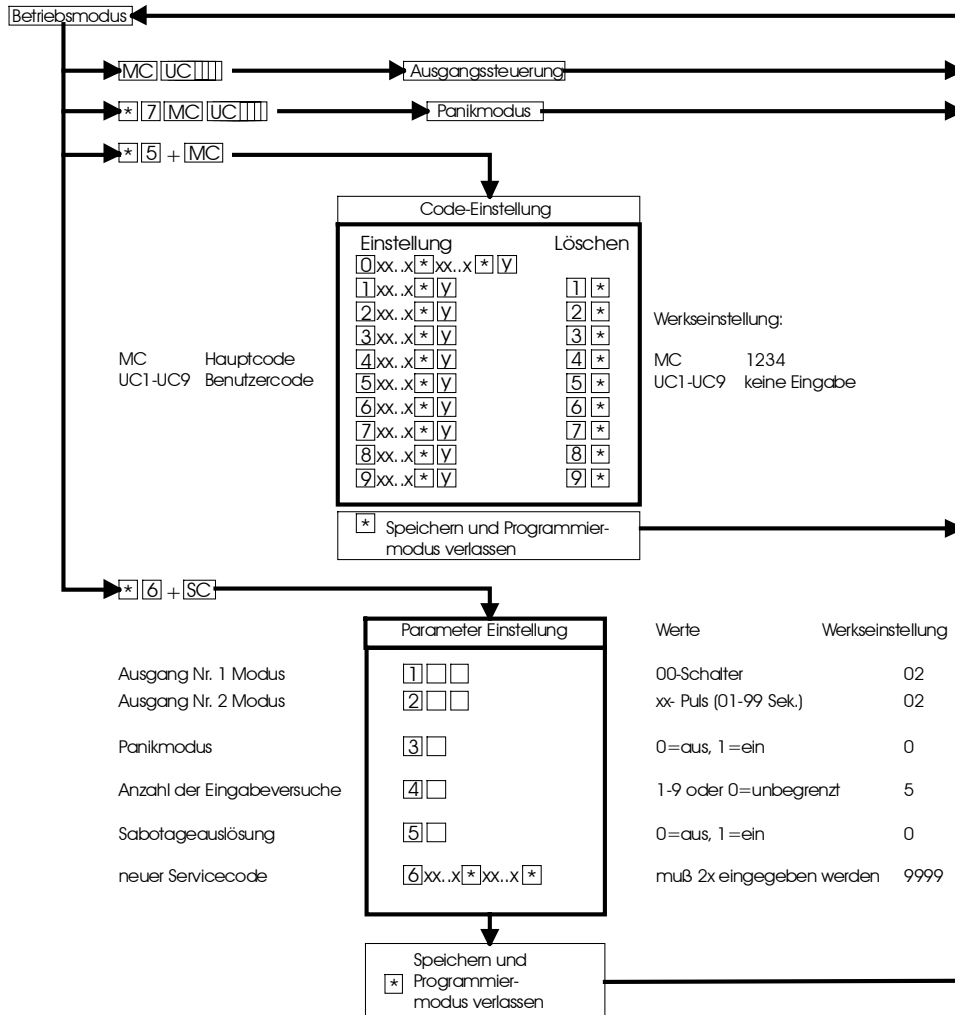


## Reset

Sollten Sie Ihren Hauptcode oder den Service-Code vergessen haben oder eine neue Tastatur anschließen, so müssen Sie an der Steuereinheit einen Reset durchführen. Trennen Sie die Steuereinheit von der Stromversorgung und schließen Sie die RESET Drahtbrücke. Schließen Sie die Steuereinheit nach 20 Sekunden wieder an die Stromversorgung an. Öffnen Sie nach 5 Sekunden die RESET Drahtbrücke wieder. Durch diesen Vorgang werden die Werkseinstellungen wiederhergestellt (Hauptcode = 1234, Service-Code = 9999), sämtliche Benutzercodes werden gelöscht, und angeschlossene Tastaturen werden in der Steuereinheit eingelesen.



**Hinweis:** Verpackungsmaterial und ausgediente Geräte nicht einfach wegwerfen, sondern der Wiederverwertung zuführen. Den zuständigen Recyclinghof bzw. die nächste Sammelstelle bitte bei Ihrer Gemeinde erfragen.

## Codeschloss KB-350 M

Mit dem Codeschloss KB-350 M lassen sich elektrische Türschlösser, Tore oder Sicherheitssysteme öffnen. Er besteht aus zwei Teilen - einer Tastatur und einer Steuereinheit. Beide Teile sind durch ein zweiadriges Kabel verbunden. An eine Steuereinheit können bis zu zwei Tastaturen angeschlossen werden, d.h. sie können an beiden Seiten einer Tür angebracht werden. Sobald die eine Tastatur aktiviert wird, ist die andere vorübergehend deaktiviert.

Die separate Steuereinheit sorgt für maximale Sicherheit. Die Kommunikation im Kabel zwischen Tastatur und Steuereinheit ist mit einem ausgeklügelten Code verschlüsselt. Auf diese Weise wird sichergestellt, dass der Codetastatur nur durch die Eingabe eines gültigen Codes bedient werden kann. Die Tastatur besteht aus Metall und ist gegen Vandalismus geschützt.

### Technische Daten

<b>Stromversorgung</b>	10 – 16 V AC oder DC
<b>Stromverbrauch</b>	kein Relais geschaltet: 60 mA beide Relais geschaltet: 120 mA
<b>Verbindungskabel</b>	zweiadriges Kabel, max. 100 m, beliebige Polarität
<b>Ausgangsrelais (Ausgang 1)</b>	Überschalt-Kontakt 1 A / 60 V
<b>Transistorausgang (Ausgang 2)</b>	Masse-Schalter – Maximallast 1,5 A / 25 V
<b>Sabotage-Ausgang</b>	max. 100 mA / 25 V (Sabotageschutz für Tastatur, Steuereinheit und Kabel)
<b>Spannungsausgang</b>	gleichgerichtete Spannung von Spannungseingängen – max. 1,2 A für max. 5 sec.
<b>Zugangs-codes</b>	4, 5 oder 6 Stellen, 1 Haupt- und 9 Benutzer-codes (Jeder Code kann an Ausgang 1 oder 2 adressiert werden.)
<b>Ausgangsmodi</b>	programmierbare Impulsdauer (von 1 bis 99 Sekunden) im Impuls- oder Schaltmodus
<b>Anzahl der möglichen Eingabeversuche</b>	programmierbar
<b>Betriebsumgebung der Tastatur</b>	für außen geeignet an geschützter Stelle (Klasse III), -25°C bis 50°C, (EN 50131-1), IP 52 (EN 60529)
<b>Sicherheitseinstufung</b>	mechanischer Widerstand IK08 (EN 50102), Klasse III mittel bis hohes Risiko (EN 50131-1)
<b>Betriebsumgebung der Steuereinheit</b>	nur für innen geeignet, -10°C bis 40°C (EN 50131-1)



Entspricht den Anforderungen der 89/336/EC EMC für die elektromagnetische Verträglichkeit bei bestimmungsgemäßer Anwendung.

### Installation

Die **Tastatur** kann auf einer handelsüblichen Elektroinstallationsdose (Schraubenabstand 60 mm) befestigt werden.

- Entfernen Sie das vordere Gehäuseteil, indem Sie die vier Schrauben mit dem mitgelieferten Werkzeug lösen.
- Verbinden Sie die BUS-Anschlüsse der Tastatur mit den BUS-Anschlüssen der Steuereinheit. Verwenden Sie hierzu ein zweiadriges verdrehtes Kabel (z.B. SYKFY Kabel). Die maximale Kabellänge sollte 100 m betragen, die Polarität ist beliebig.
- Bis zu zwei Tastaturen können parallel angeschlossen werden, die Gesamtlänge des Kabels sollte 100 m nicht überschreiten.
- Schließen Sie das Gehäuse der Tastatur wieder, nachdem Sie die Tastatur an die Stromversorgung angeschlossen und getestet haben.

**Hinweis:** Wenn Sie eine Tastatur auswechseln oder hinzufügen, müssen Sie einen Reset an der Steuereinheit vornehmen.

Die **Steuereinheit** kann direkt an einer Wand oder auf einer Installationsdose befestigt werden. Die Belegung der einzelnen Anschlüsse ist wie folgt:

- C, NC, NO** Überschalt-Relaiskontakt (Ausgang 1), max. 1 A / 60 V  
(C = gemeinsamer Kontakt, NC = Öffnerkontakt, NO = Schließerkontakt)
- TMP, TMP** Öffner-Sabotageausgang, max. 0,1 A / 25 V; öffnet, wenn die Steuereinheit geöffnet wird, eine Tastatur verloren geht, das Verbindungskabel durchtrennt oder gekürzt wird, die vorgegebene Anzahl der Code-Eingabeversuche überschritten oder eine programmierbare Paniksequenz eingegeben wird.
- OUT** Transistorausgang (Ausgang 2), max. 1,5 A / 25 V. Bei Aktivierung schaltet er auf Masse.
- +E** Richtspannung (von Spannungseingängen). Dieser Anschluss kann verwendet werden, um z.B. ein elektrisches Türschloss zu betreiben. Die maximale Dauerlast beträgt 0,25 A, Kurzlast (bis max. 5 Sek.) bis zu 1,2 A. Beachten Sie bitte, dass eine entsprechende Stromquelle verwendet werden muss, um die Einheit mit Strom zu versorgen (PWR Anschlüsse).

**GND** Masse-Anschluss der internen Stromversorgung  
**BUS, BUS** Bus-Anschlüsse zum Anschluss der Tastatur. Bis zu zwei Tastaturen können parallel angeschlossen werden. Verwenden Sie hierzu ein zweiadriges Kabel. Die maximale Kabellänge sollte 100 m nicht überschreiten, die Polarität ist beliebig. Der Bus wird die Spannungsversorgung der Tastaturen und für den Datentransfer benötigt.

**Hinweis:** Wenn Sie die Tastaturen austauschen, müssen Sie an der Steuereinheit einen Reset vornehmen.

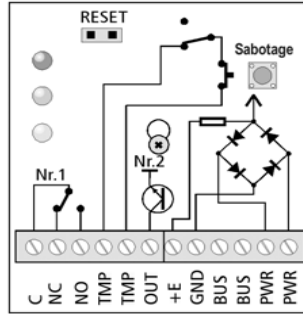
**PWR, PWR** Spannungsversorgung (10– 16 V AC oder DC). Wir empfehlen einen Adapter DE20-15 oder eine Notstromversorgung NV-12.

**LED-Anzeigen an der Steuereinheit:**

**grün** Ausgangsrelais wird ausgelöst (Ausgang 1)  
**rot** Ausgangstransistor wird ausgelöst (Ausgang 2)  
**gelb** Sabotagekontakt wird ausgelöst (TMP)

**LED-Anzeigen an der Tastatur:**

**grün** Ausgangsrelais wird ausgelöst (Ausgang 1)  
**rot** Ausgangstransistor wird ausgelöst (Ausgang 2)  
**gelb** beide Ausgänge 1 und 2 werden ausgelöst  
**grün blinkt** Programmiermodus  
**rot blinkt** Tastatur ist deaktiviert (Die andere Tastatur wird gerade benutzt, oder die Anzahl der Eingabeversuche wurde überschritten).



**Anschluss der Stromversorgung**

Schließen Sie die RESET Drahtbrücke in der Steuereinheit, und schalten Sie die Stromversorgung ein. Öffnen Sie die Drahtbrücke nach 5 Sekunden wieder. Durch diesen Vorgang werden alle Tastaturen in der Steuereinheit eingelesen. Testen Sie die Tastaturen, indem Sie den Werkscodes 1234 eingeben. Wenn alles korrekt funktioniert, leuchtet die grüne LED an der Tastatur. Lassen Sie die RESET Drahtbrücke geöffnet.

**Programmierung der Zugangscodes**

Es können zehn verschiedene Zugangscodes verwendet werden. Ein Code ist der Hauptcode, mit dem Sie sowohl die Tastatur bedienen als auch die anderen Benutzercodes festlegen können. Der werkseingestellte Hauptcode ist 1234, die anderen Benutzercodes sind nicht vergeben. Alle Zugangscodes können 4, 5 oder 6 Stellen haben. Jedem Code kann ein entsprechender Ausgang zugeordnet werden.

Geben Sie ein: \* **5 Hauptcode** (werkseingestellt 1234). Die grüne LED beginnt zu blinken (Programmiermodus).

**HINWEIS:** Falls Sie bei den folgenden Eingaben zu lange zögern, wird der Programmiermodus automatisch verlassen (wird mit Doppelpiepstön signalisiert), geben Sie die Sequenz dann noch mal ein.

**• Programmieren eines neuen Hauptcodes:**

**0 xx...x \* xx...x \* y**  
 xx...x steht für einen neuen Code (4 bis 6 Stellen). Der Code muss zwei Mal eingegeben werden.  
 y steht für den zugeordneten Ausgang: y = 1 für Ausgang 1, Relais; y = 2 für Ausgang 2, Transistor

**• Programmieren der Benutzercodes**

**A xx...x \* y**  
 A steht für die Nummer des Benutzercodes (von 1 bis 9)  
 xx...x steht für einen neuen Benutzercode (4, 5 oder 6 Stellen)  
 y steht für den zugeordneten Ausgang: y = 1 für Ausgang 1, Relais; y = 2 für Ausgang 2, Transistor

**• Löschen eines Benutzercodes**

**A \*** A steht für die Nummer des Benutzercodes (1 bis 9)

**Um den Code-Programmier-Modus zu verlassen**, drücken Sie \*. Wenn Sie # drücken, wird keiner der gerade programmierten Codes in den Speicher übernommen.

**Programmieren weiterer Funktionen**

Um in den Programmiermodus für weitere Funktionen zu gelangen, geben Sie ein:

\* **6 Service Code** (werkseingestellt 9999). Die grüne LED beginnt zu blinken.

**• Betriebsmodus von Ausgang 1 (Relais):**  
**1 xx**

**xx** steht für die Zeitdauer, in der das Relais geschaltet ist (01 – 99 Sekunden). Wird 00 eingegeben, wird der Ausgang 1 in den Schaltmodus gesetzt. (Er ändert seinen Status, sobald ein gültiger Zugangscodes eingegeben wird.)

**• Betriebsmodus von Ausgang 2 (Transistor):**  
**2 xx**

**xx** steht für die Zeitdauer, in der das Relais geschaltet ist (01 – 99 Sekunden). Wird 00 eingegeben, wird der Ausgang 2 in den Schaltmodus gesetzt. (Er ändert seinen Status, sobald ein gültiger Zugangscodes eingegeben wird.)

**• Panikfunktion (erzwungener Zugang):**

Wird \* 7 vor einem gültigen Code eingegeben, so löst der Sabotagekontakt gleichzeitig mit der Reaktion des entsprechenden Ausganges für 3 Sekunden aus.

**3 xx** steht für 0 = Panikfunktion aus oder 1 = Panikfunktion ein

**• Anzahl der Eingabeversuche für einen Zugangscodes:**  
**4 x**

x steht für die maximale Anzahl der Versuche (0 = kein weiterer Versuch). Wird diese Anzahl überschritten, so wird die Tastatur für zwei Minuten blockiert. (Diese Blockade kann mit der wiederholten Eingabe eines gültigen Codes übergangen werden.) Der Sabotagekontakt kann ebenfalls ausgelöst werden (siehe folgende Sequenz).

**• Auslösen des Sabotagekontakts bei zu vielen Eingabeversuchen:**

**5 x**  
 x steht für 0 = kein Auslösen oder 1 = Auslösen für die Dauer von 3 Sekunden

**• Programmieren eines neuen Service-Codes:**

**6 xx...x \* xx...x \***  
 xx...x steht für einen neuen Service-Code (4, 5 oder 6 Stellen). Der Code muss zwei Mal eingegeben werden.

Um den **Programmiermodus zu verlassen**, drücken Sie \*. Wenn Sie # drücken, werden die vorgenommenen Programmierungen nicht in den Speicher übernommen.

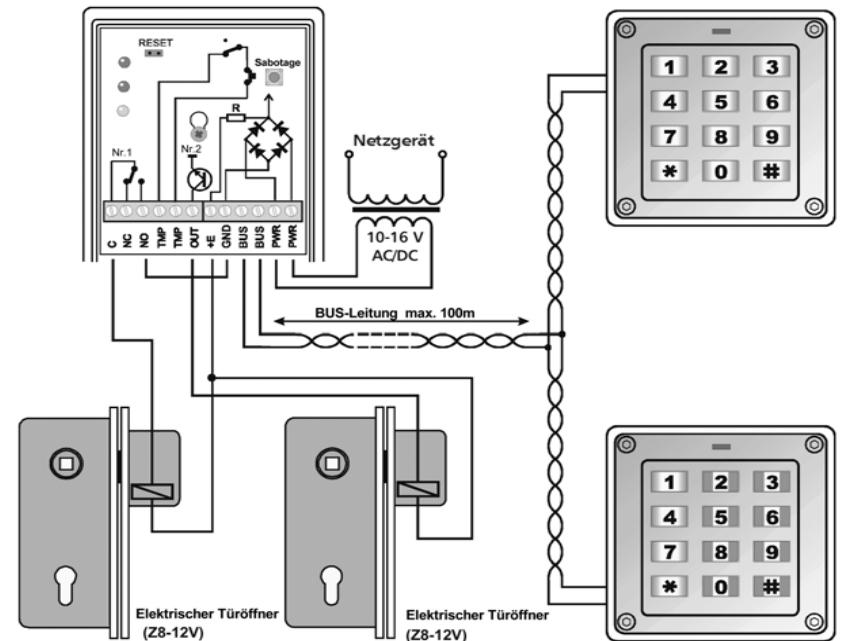


Bild 2: Beispiel: Zutrittskontrolle für 2 Türen. Stromversorgung AC oder DC. Pulsdauer für Ausgänge N.1 und N.2 sollte zwischen 1-5 Sek. eingestellt werden. (abhängig von der Art des Türöffners) Garagentore, Schranken usw. können ähnlich gesteuert werden.