

Außensirene OS-360A

Die OS-360A ist eine Außensirene mit wiederaufladbarer Notstrombatterie.

Die OS-360A ist mit einer piezo-elektrischen Sirene ausgestattet, die sich hauptsächlich für städtische Gebiete mit einer hohen Gebäudedichte eignet.

Die Sirene enthält zwei Sabotagesensoren. Sie reagieren auf das Entfernen des Gehäuses oder das Abreißen der Sirene. Das Sirenengehäuse besteht aus widerstandsfähigem wetter- und UV-beständigem Kunststoff. Die Platine ist durch eine spezielle Lackierung vor Luftfeuchtigkeit geschützt.

Das eingebaute Blitzlicht kann separat betrieben werden.

Installation

Die Sirene sollte an einer schwer zugänglichen Stelle angebracht werden, wo ihr Signal gut zu hören ist, und wo sie möglichst vor direktem Regen geschützt ist. Es wird empfohlen, die Sirene gut sichtbar anzubringen, um Einbrecher abzuschrecken. Es ist zusätzlich von Vorteil, wenn das Blitzlicht von ferne gesehen werden kann. Die Polizei oder ein Sicherheitsdienst können so die aktive Sirene leichter lokalisieren.

Montieren Sie die Sirene nicht in der Nähe von Dachrinnen, wo sich im Winter Eis bilden kann.

- Entfernen Sie den Kunststoffdeckel, indem Sie die beiden Schrauben unter den Kunststoffkappen lösen (der Deckel bleibt an einer Schnur hängen).
- Befestigen Sie die Rückseite der Sirene an der gewünschten Stelle.
- Führen Sie das Kabel durch ein geeignetes Loch in der Rückseite, und ziehen Sie die Befestigungsschrauben fest.
- Schrauben Sie die Abdeckung der Platine auf, und schließen Sie das Kabel an die Anschlussklemmen auf der Platine an.
- Schieben Sie das Kabel unter die Kunststoffschildchen auf der linken Seite der Platine.
- Schließen Sie die Notstrombatterie an die Platine an, prüfen Sie, ob der Lautsprecher ebenfalls angeschlossen ist, und schließen Sie die Platine wieder.
- Schrauben Sie den Deckel der Sirene fest.
- Stülpen Sie die Kunststoffkappen über die Schrauben.
- Schließen Sie die Kabel für die Stromversorgung von der Zentrale an der Sirene an, und führen Sie einen Funktionstest durch.

Bitte beachten Sie die hohe Lautstärke der Sirene und schützen Sie Ihr Gehör während des Tests.

Anschlussklemmen

+12V – Versorgungsspannung (10 bis 15 V DC)

GND – Masse

Fällt die Versorgungsspannung ab, so ertönt die Sirene (für max. 5 Minuten) und das Blitzlicht blinkt (30 Minuten lang).

SIR – Aktivierung der Sirene (ohne Blitzlicht)

FLA – Aktivierung des Blitzlichts (ohne Sirene)

Die Eingangsklemmen SIR und FLA reagieren auf eine Verbindung mit / Trennung von Masse, je nach Einstellung der Drahtbrücke auf der Platine der Sirene (NO = reagiert auf Verbindung, NC = reagiert auf Trennung).

ARM – ein Anschluss für weitere Funktionen

TMP, TMP – Sabotageausgang

Entfernen des Sirenengehäuses oder Abreißen der Sirene löst eine Trennung der Sabotageschalter aus. Die Sabotagesensoren sind mit einem 68R Widerstand in Reihe geschaltet, der durch einen Magnetkontakt vor falscher Verdrahtung schützt.

Die Platine enthält auch Anschlüsse für die NiCd Notstrombatterie und die Sirene. **Die NiCd Notstrombatterie wird getrennt geliefert. Schließen Sie sie nur während der Installation an.**

Die Anschlüsse **ARM**, **FLA** und **SIR** können auch zur sofortigen Messung der Spannung der Notstrombatterie verwendet werden (z.B. während einer Überprüfung des Alarmsystems). Sie können die Messung aus der Ferne ohne direkten Zugang zur Sirene vornehmen. Ein Spannungsparameter wird mit Hilfe eines Voltmeters am entsprechenden Draht gemessen (siehe Tabelle 1), wenn der Draht von Masse getrennt ist und die Drahtbrücke NC/NO auf ON steht.

ARM getrennt	Spannung beim Aufladen der Batterie
FLA getrennt	Spannung beim Blinken des Blitzlichts (Batterieladung ca. 100mA)
SIR getrennt	Spannung beim Ertönen der Sirene (Batterieladung ca. 1A)

Tabelle 1

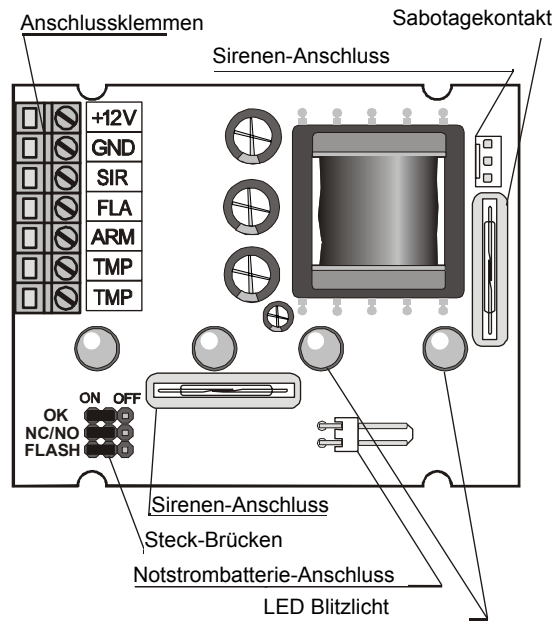


Abb. 1 : Vorderansicht der Platine

Einstellen der Drahtbrücken

Die drei Drahtbrücken können folgendermaßen eingestellt werden:

OK	●●⊖	ON	Die Sirene blinkt 1x in 45 Sek. (Bereitschaftsanzeige)
	⊖●●	OFF	Keine Bereitschaftsanzeige
NC/NO	●●⊖	ON	Die Eingänge SIR und FLA reagieren auf eine Trennung von Masse
	⊖●●	OFF	Die Eingänge SIR und FLA reagieren auf eine Verbindung mit Masse
FLASH	●●⊖	ON	Das Blitzlicht blinkt 30 Minuten lang nach einer Deaktivierung der Sirene
	⊖●●	OFF	Das Blitzlicht hört nach einer Deaktivierung der Sirene sofort auf zu blinken

Tabelle 2

Für einen einfacheren Zugriff auf die Drahtbrücken können Sie die Platine aus dem Gehäuse nehmen.

Beenden der Installation, Bedienung der Sirene

Drei Sekunden nach Anschluss an die Stromversorgung (über die 12V Anschlussklemme) blinkt die Sirene kurz, um die Bereitschaft zum Test anzuzeigen. Führen Sie die Tests wie unten beschrieben durch, um zu überprüfen, ob die Reaktionen der Sirene mit den Einstellungen der Drahtbrücken übereinstimmen.

Warnung: Wenn die Eingangsklemmen SIR und FLA aktiviert sind (je nach Einstellung), dann ertönt bzw. blinkt die Sirene 3 Sekunden nach Anschluss an die Stromversorgung.

Bedienung der Sirene:

Trennen von der Stromversorgung. Eine Trennung von der Stromversorgung aktiviert die Sirene – sie ertönt und blinkt. Ein Wiederherstellen der Stromversorgung stoppt die Sirene mit einer Verzögerung von 3 Sek. Ist die Sirene dauerhaft von der Stromversorgung getrennt, endet der Sirenton nach 5 Minuten. Das Blitzlicht blinkt immer 30 Minuten lang nach der letzten Unterbrechung der Stromzufuhr.

Aktivierung der Klemme SIR. Die Sirene ertönt für 5 Minuten ohne Blitzlicht. Eine Deaktivierung des Eingangs SIR stoppt die Sirene sofort.

Aktivierung der Klemme FLA. Das Blitzlicht beginnt zu blinken. Je nach der Einstellung der Drahtbrücke FLASH wird das Blinken entweder sofort oder 30 Minuten nach Deaktivierung der Sirene beendet.

Änderung des Alarmzustands. Wird die Klemme ARM mit GND (Masse) verbunden, zeigt die Sirene das Scharfschalten des Alarmsystems an: 1x Blinken plus 1 kurzer Piepton. Wird ARM von GND getrennt, zeigt die Sirene das Unscharfschalten an: 1x Blinken plus 2 kurze Pieptöne.

Bereitschaftsanzeige. Der Normalbetrieb wird angezeigt, indem die Sirene alle 45 Sekunden einmal blinkt. Das heißt, dass die Klemmen SIR und FLA deaktiviert sind, die Sirene mit Strom versorgt wird und die Notstrombatterie geladen ist. Diese Anzeige kann aktiviert/deaktiviert werden, indem die Drahtbrücke OK auf ON/OFF eingestellt wird.

Beispiele für die Verdrahtung der Zentrale

Wird die Sirene wie in Abb. 2 angeschlossen, ertönt und blinkt sie während der gesamten Dauer eines Alarms der Zentrale. Zudem bestätigt die Sirene das Scharf-/Unscharfschalten des Systems. Das Blinken hört zusammen mit dem Sirenton auf.

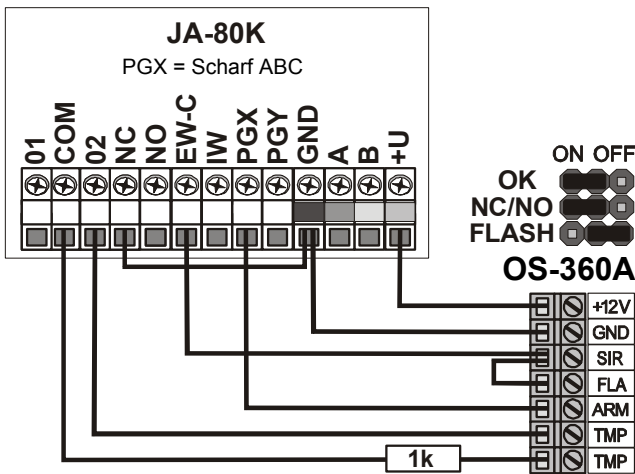


Abb. 2 Anschluss an die Zentrale JA-80K

Wird die Sirene wie in Abb. 3 angeschlossen, ertönt und blinkt sie während der gesamten Dauer eines Alarms der Zentrale. Das Blitzlicht hört 30 Minuten nach Deaktivierung der Sirene auf zu blinken. Das Scharf-/Unscharfschalten des Systems wird nicht bestätigt, es erfolgt nur eine Bereitschaftsanzeige (1x Blinken alle 45 Sekunden), die vom Systemstatus unabhängig ist.

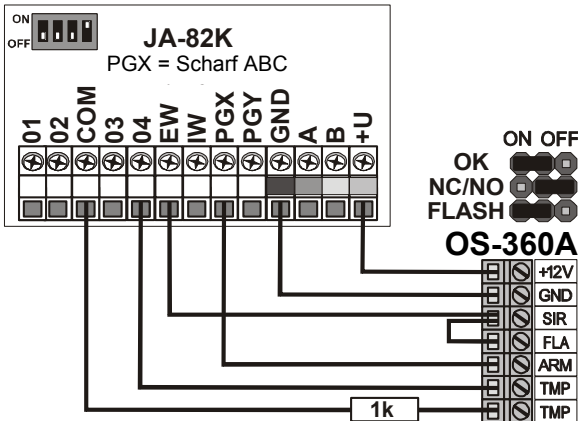


Abb. 3 Anschluss an die Zentrale JA-82K (R, C)

Wird die Sirene wie in Abb. 3 angeschlossen, ertönt und blinkt sie während der gesamten Dauer eines Alarms der Zentrale. Das Blitzlicht hört 30 Minuten nach Deaktivierung der Sirene auf zu blinken. Sowohl das Scharf-/Unscharfschalten des Systems als auch die Bereitschaft der Sirene werden akustisch bestätigt – 1x Blinken alle 45 Sekunden, unabhängig vom Systemstatus.

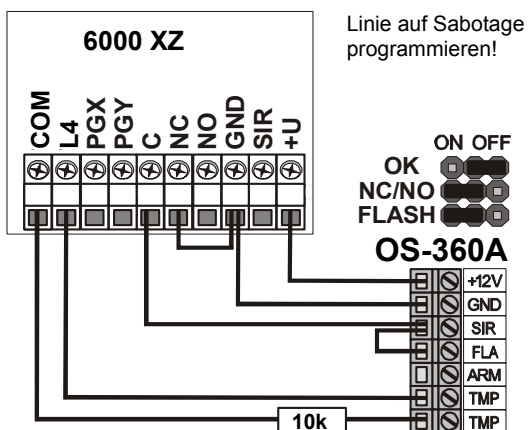


Abb. 4 Anschluss an die Zentrale 6000 XZ

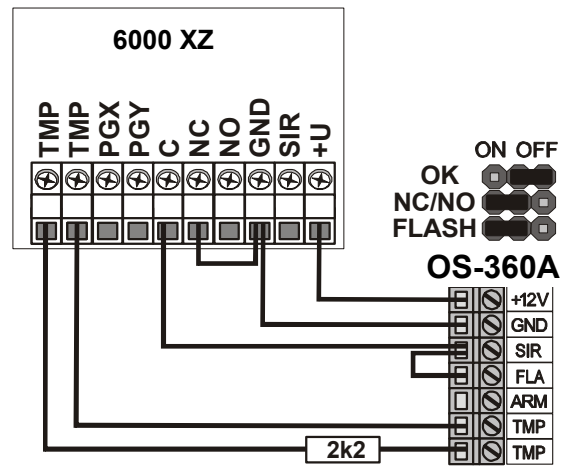


Abb. 5 Anschluss an die Zentrale 6000 XZ

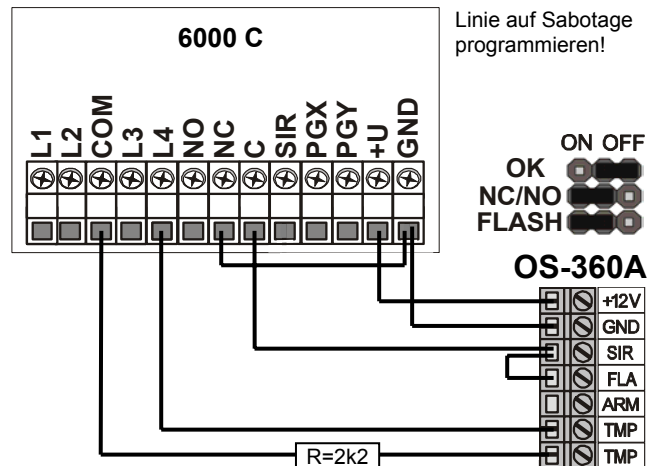


Abb. 6 Anschluss an die Zentrale 6000 C

Wird die Sirene wie in Abb. 7 angeschlossen, dann ertönt und blinkt sie, wenn ihre Stromversorgung unterbrochen wird. Der Sirenton stoppt 3 Sekunden nach dem Wiederherstellen der Stromversorgung. Das Blinken hält weitere 30 Minuten an. Das Scharf-/Unscharfschalten des Systems sowie die Bereitschaft der Sirene werden nicht angezeigt.

Hinweis: Die Zentrale löst bei Sabotagealarm der Sirene nicht aus. Es wird nur die Sirene aktiviert.

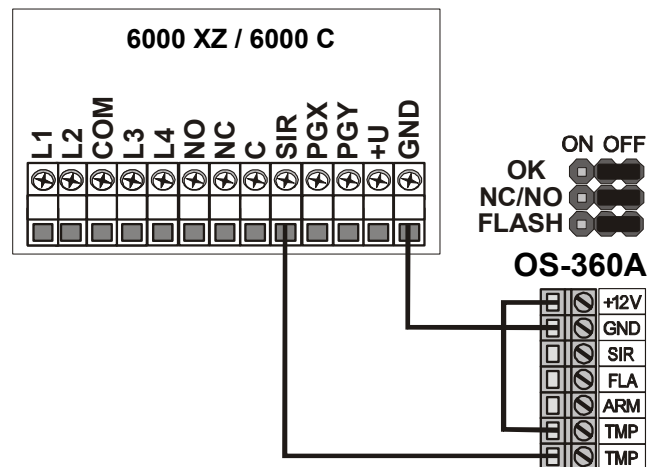


Abb. 7 Eine vereinfachte Verdrahtung mit zweiadrigem Kabel

Wartung

Die Sirene benötigt keine spezielle Wartung. Die Lebensdauer der NiCd-Batterie beträgt ca. 3 Jahre, je nach Betriebsbedingungen. Ein spezieller Selbstaufade-Modus hält die Batterie in optimalem Zustand. Wird die Stromzufuhr (+12V und Masse) für eine längere Zeitdauer unterbrochen, sollte die Batterie herausgenommen werden. Es wird empfohlen, die Batterie der Sirene im Rahmen der allgemeinen Überprüfung des Alarmsystems zu testen – Sie können die Batterie aus der Ferne ohne direkten Zugriff auf die Sirene testen.

Hinweis: Wenn Sie eine der Anschlussklemmen betätigen (z.B. zur Trennung von 12V), nehmen Sie die Batterie heraus, um die Aktivierung der Sirene zu vermeiden.

Wichtig: Eine Aktivierung der Sirene mit nicht angeschlossenem Lautsprecher (siehe Abb. 1) verursacht keinen Schaden an den Schaltkreisen. Stattdessen wird am Lautsprecheranschluss Hochspannung produziert.

Technische Daten

Stromversorgung	10 bis 15 V DC
Verbrauch im Standby-Betrieb	< 50 mA / 12 V
Maximaler Verbrauch	< 800 mA / 12 V
Notstrombatterie	NiCd Pack 4.8 V / 1800 mAh Lebensdauer ca. 3 Jahre
Lautstärke der piezo-elektrischen Sirene (OS-360)	113 dB / 1 m
Mit zweiter piezo-elektrischer Sirene (ACM-OS360)	118 dB / 1 m
Sirenen-Timer	max. 5 Minuten
Blitzlicht-Timer	Alarmdauer +15 Minuten / 0
Widerstand der Sabotage-Schleife	< 70 Ω
Schutzart	IP 34D
Sicherheitsklasse 2	EN 50131-1, CLC/TS 50131-4
Betriebsumgebung	Klasse IV, Außenbereich
Betriebstemperatur	-25 bis +60°C
EMC	EN 50130-4, EN 55022
Sicherheit	EN 60950-1
Abmessungen	230 x 158 x 75 mm



Hiermit erklärt die Firma Indexa GmbH, dass sich die OS-360A in Übereinstimmung mit den grundlegenden Anforderungen und den anderen relevanten Vorschriften der Richtlinien 2004/108/EC und 2006/95/EC befindet. Die Original-Konformitätserklärung ist nachlesbar unter www.jablotron.de / www.jablotron.at.



Hinweis: Die NiCd Notstrombatterie enthält Cadmium (Cd). Entsorgen Sie Batterien gemäß Typ und örtlichen Vorschriften. Obwohl dieses Gerät keine schädlichen Materialien enthält, empfehlen wir, es nach Gebrauch an den Händler zurückzugeben.